

Digitale Kühltische ecostore HP Premium Refrigerated Counter - 290lt, 4-Drawer

Technisches DatenblattARTIKEL # _____
MODELL # _____

NAME # _____

SIS # _____

AIA # _____



710018 (EH2HB33)

Kühlagertisch ecostore HP
premium 4 Laden 1/2 290
Liter; Kältemittel R290 -2°
C+10°C AISI 304

Kurzbeschreibung

Artikel Nr. _____

Innen und außen aus Chromnickelstahl 1.4301. 50 mm hohe Arbeitsplatte. 90 mm starke Isolierung. 4 Züge GN 1/2. Integriertes Kühlaggregat. Umluftkühlung. Verdampfer. Elektronische Mikroprozessor-Regelung mit externem digitalem Temperaturdisplay. Automatisches Abtauen. Betriebstemperatur: -2 bis +10°C. KW- und FCKW-frei. Kältemittel R290 in Kühlkreislauf. Gas in der Ausschäumung: Cyclopentan.

Hauptmerkmale

- Hochleistungskühlagerschrank HEAVY-DUTY Kühlleistung und Temperaturgleichmäßigkeit im Kühlabteil auch bei Klimaklasse 5 gemäß der EN 16825:2016 Testmethode garantiert. Für Umgebungsbedingungen von 40°C bei relativer Luftfeuchtigkeit von 40% geeignet.
- Regelbarer Temperaturbereich von -2 °C bis +10 °C für Fleisch, Fisch und Molkereiprodukte.
- OPTIFLOW Luftzirkulation für schnelle Kühlung und Temperaturverteilung im Innenraum
- Kein Wandabstand erforderlich: Durch Frontbelüftung und -entlüftung können die Geräte direkt an einer Wand, neben anderen Geräten installiert werden und das Platzangebot zu optimieren.
- Kombination der Türen und Laden-, und Türelemente in unterschiedlichen Ausführungen auch vor Ort wechselbar. Aggregat rechts auf Anfrage
- Kälteaggregat vollständig ausziehbar für einfache Wartung.
- Frontseitiger Zugang zu allen Komponenten des Kühlgerätes.
- Auflagen mit Kippsicherung für GN 1/1 Behälter.
- Selbstschließende Edelstahltüren (< 90°).
- Zertifiziert nach CE Richtlinien
- Vorinstalliert für RS485 Anschluss für leichtes Anschließen an einen Ferncomputer und integrierte HACCP-Systeme.
- Tropikalisierte Einheit.

Genehmigung: _____

Konstruktion

- Arbeitsplatte aus CNS 1.4301, 50 mm
- Bei Bedarf kann die Arbeitsplatte bei der Installation abgenommen werden (z. B. bei schmalen Türen).
- Tropfnase an Edelstahl-Tischplattenkante.
- Innenboden mit gerundeten Ecken, aus einem Stück tiefgezogen.
- Einfache Reinigung und hoher Hygienestandard dank abgerundeter Innenecken und leicht entnehmbarer Roste und Luftleitbleche
- Innen 15 Auflagepositionen (30mm Abstand) für GN 1/1 Roste, für höhere Lagerkapazität
- Innen- und Außentüren, Front- und Seitenverkleidung und abnehmbare Deckplatte aus CNS 1.4301.
- auf 150 mm hohen Edelstahlfüßen, höhenverstellbar (16/+50mm) für einfache Bodenreinigung.
- äußerer Unterboden aus Edelstahl.
- Rückwandverkleidung aus verzinktem Stahl.
- Eingebaute Kälteeinheit.
- Entwickelt und produziert in ISO 9001 und ISO 14001 zertifiziertem Werk.
- Fehlercodeanzeige.
- Innenmaß der Schubladen:
 - Modelle mit 2 1/2 Schubladen: erste Schublade 203x302x521 / zweite Schublade 223x302x521 (HxWxD)
 - Modelle mit 3 1/3 Schubladen: erste Schublade 98x302x521 / zweite Schublade 118x302x521 (HxWxD)
 - Modelle mit 1/3+2/3 Schubladen: erste Schublade 98x302x521 / zweite Schublade 333x302x521 (HxWxD)

Nachhaltigkeit



- Abnehmbare, magnetische Dreikammer-Ballondichtung für verbesserte Isolierung, verringerten Energieverbrauch und einfache Reinigung
- Mit 90mm starker Isolierung für beste Wärmedämmung, Aufschäumung mit Cyclopentan. Wärmeübertragung: 0,020W*K und geringste Umweltbelastung (GWP=3).
- Frost Watch Control startet bedarfsgerechte Abtauzyklen und Abtauzeiten, sobald der Verdampfer eisfrei ist wird er Zyklus beendet.
- Automatische Heissgasverdunstung des Tauwassers
- Kältemittel R290 für die geringste Umweltbelastung (GWP=3) - FCKW- und HFCKW-frei.
- FCKW- und HFCKW-freie, hochökologische Kältemittelart: R290 (ökologisches Gas im Schaum: Cyclopentan). Kohlenwasserstoff-Kühlgas R290 für die geringsten Umweltauswirkungen (GWP=3), um die Auswirkungen des Treibhauseffekts und des Ozonabbaus zu reduzieren.

Optionales Zubehör

- | | | |
|--|------------|--------------------------|
| • Set 2 Laden 1/2 für Kühlpulte ecostore HP premium GN 1/1 | PNC 881058 | <input type="checkbox"/> |
| • Set 3 Laden 1/2 für Kühlpulte ecostore HP premium GN 1/1 | PNC 881059 | <input type="checkbox"/> |
| • Set 2 Laden 1/1 + 2/3 für Kühlpulte ecostore HP premium GN 1/1 (Flaschenladen unten) | PNC 881071 | <input type="checkbox"/> |
| • 1/1 GN Kunststoff Behälter, H=65 mm | PNC 881110 | <input type="checkbox"/> |
| • 1/1 GN Kunststoff Behälter, H=100 mm | PNC 881111 | <input type="checkbox"/> |
| • 1/1 GN Kunststoff Behälter, H=150 mm | PNC 881112 | <input type="checkbox"/> |
| • Kit 4 Räder H100mm 2 davon mit Feststeller | PNC 881191 | <input type="checkbox"/> |
| • Kit 4 Räder H150mm 2 davon mit Feststeller für Kühltagertische 2&3 Abteile | PNC 881193 | <input type="checkbox"/> |
| • Schloss für Kühltagertische mit zwei Fächern | PNC 881242 | <input type="checkbox"/> |

Front

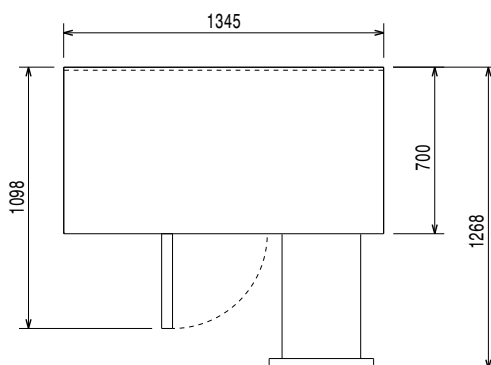


Seite



EI = Elektroanschluss

oben



Elektrisch

Netzspannung:	220-240 V/1 ph/50 Hz
Anschlusswert:	0.25 kW
Leistung Abtauheizung	0.22 kW
Steckertyp:	CE-SCHUKO

Schlüsselinformation

Nettorauminhalt:	124 lt
Türanschlag:	
Außenabmessungen, Länge:	1345 mm
Außenabmessungen, Tiefe:	700 mm
Außenabmessungen, Höhe:	900 mm
Innenabmessungen (Breite):	798 mm
Innenabmessungen (Tiefe):	560 mm
Innenabmessungen (Höhe):	550 mm
Nettogewicht:	114 kg
Versandvolumen:	1.35 m ³
Tiefe bei geöffneter Tür:	1110 mm
Höhenverstellbar:	-5/50 mm
Bruttokapazität:	290 lt

Kühldaten:

Art der Regelung:	digital
Kühlleistung bei Verdampfungs-Temperatur:	-10 °C
Min./max. Feuchtigkeit innen:	40/85
Min. Kühlbetriebstemperatur:	-2 °C
Max. Kühlbetriebstemperatur:	10 °C
Kompressor-Leistung:	1/4 PS
Betriebsmodus:	Umluft
Isolierung:	90 mm (Cyclopentan)

Zertifizierungen ISO

ISO Standards:	ISO 9001; ISO 14001; ISO 45001; ISO 50001
----------------	---

Nachhaltigkeit

Durchschnittlicher Verbrauch	1.8 Amps
Art des Kältemittels:	R290
GWP Index	3
Kühlleistung:	320 W
Kühlmittelgewicht:	70 g
Energieklassifizierung: (lt. EU-Verordnung 2015/1094)	B
Jahresverbrauch/ Tagesverbrauch (in Übereinstimmung mit der EU-Verordnu	641kWh/Jahr - 1.76kWh/24h (Klimaklasse 5)
Hochleistungskühlagerschrank: (lt. EU-Verordnung EU 2015/1094)	Umgebungsbedingungen 40 C° rel. Luftfeuchtigkeit 40%
EEl index: (in Übereinstimmung mit der EU-Verordnung 2015/1094)	30,43

Das EU-Energielabel vom 1. Juli 2016

Die europäische Energielabel-Verordnung für gewerbliche Kühl- und Tiefkühlgeräte basiert auf Anforderungen, die für die in der EU vertriebenen gewerblichen Kühlschränke gelten. Diese Anforderungen sind darauf ausgelegt, die Energieeffizienz und den umweltfreundlichen Ansatz im Gewerbe zu fördern. Die europäische Energielabel-Verordnung gilt für alle Hersteller und Importeure, die Produkte innerhalb der EU verkaufen und vermarkten und sind verpflichtend anzuwenden.

Wichtig: Alle Produkte, die Energie über dem Mindestniveau verbrauchen, können ab dem 1. Juli 2016 innerhalb der EU nicht verkauft werden.

